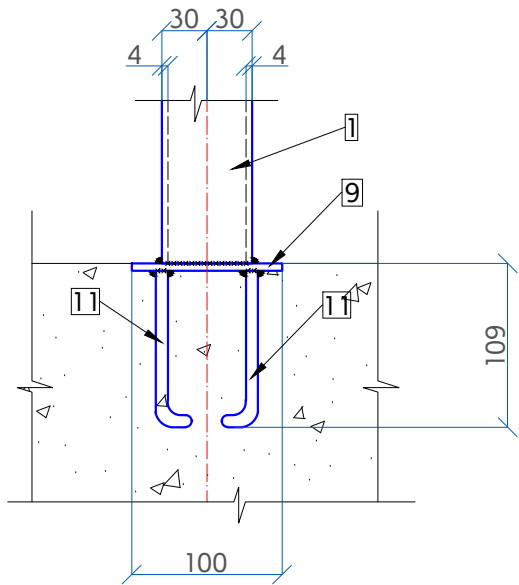
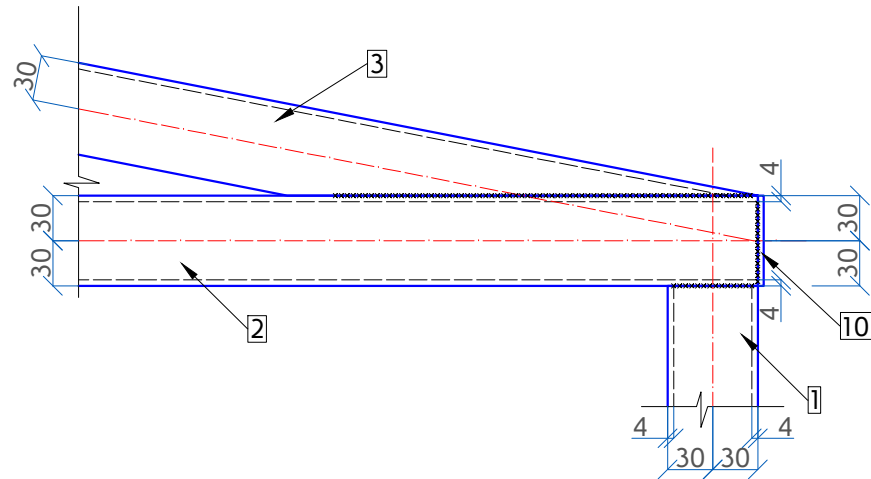


**ՏԱՐՐԵՐԻ ՄԱՍՆԱԳԻՐ ԵՎ ՀԱՆԳՈՒՅՑՆԵՐ**

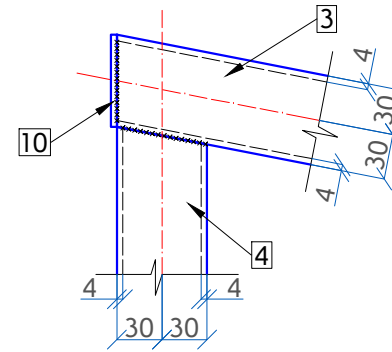
**ՀԱՆԳՈՒՅՑ 1**



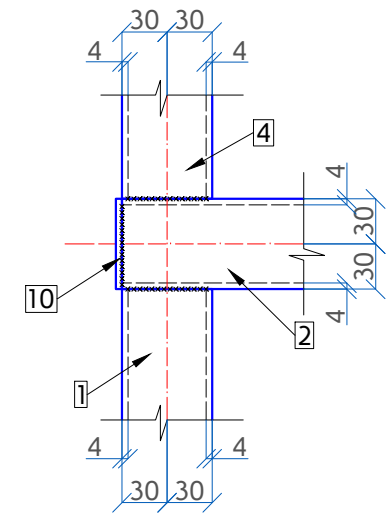
**ՀԱՆԳՈՒՅՑ 2**



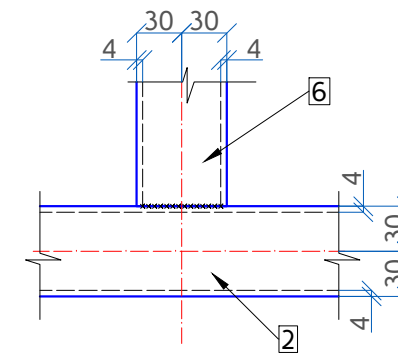
**ՀԱՆԳՈՒՅՑ 3**



**ՀԱՆԳՈՒՅՑ 4**



**ՀԱՆԳՈՒՅՑ 5**



**ԾԱՆՈԹՈՒԹՅՈՒՆ**

1. Բոլոր մետաղական տարրերը ներկել հակակոռոզիոն ներկով:
2. Եռակցման կարերի հաստությունը ընդունել 4 մմ:
3. Հովհարը ծածկել պրոֆիլավորված թիթեղով C-20, մակերեսը կազմում է 7.0 մ<sup>2</sup>:
4. Տվյալ թերթը նայել թերթեր ԿԼ-12 և ԿԼ-13 հետ համատեղ:

ՄԵՏԱՂԱԿԱՆ ՏԱՐՐԵՐԻ ՄԱՍՆԱԳԻՐ										
Տարրի մակնիշը	Դիրք	Քանակը, հատ		Կտրվածք	Երկարություն, մմ	Քաշը, կգ			Պողպատի մակնիշը	Ծանոթություն
		Ս	Հ			Մեկ հատի	Ընդհանուր	Տարրի		
ՄՀ-1	1	4		□ 60x60x4	3000	20.13	80.52	277.12	C 245	ГОСТ 30245-2003
	2	3		□ 60x60x4	2560	17.2	51.6		C 245	ГОСТ 30245-2003
	3	3		□ 60x40x4	2610	17.6	52.8		C 245	ГОСТ 30245-2003
	4	3		□ 60x40x4	440	2.96	8.88		C 245	ГОСТ 30245-2003
	5	3		□ 60x40x4	303	2.1	6.3		C 245	ГОСТ 30245-2003
	6	3		□ 60x40x4	166	1.12	3.36		C 245	ГОСТ 30245-2003
	7	2		□ 60x40x4	2340	15.7	31.4		C 245	ГОСТ 30245-2003
	8	2		□ 60x40x4	1140	7.7	15.4		C 245	ГОСТ 30245-2003
	9	4		- 100x100x5	100	0.4	1.6		C 245	ГОСТ 27772-88
	10	10		- 60x60x4	60	0.12	1.2		C 245	ГОСТ 27772-88
	11	16		Ø 8 AI	130	0.06	0.96		ВСТ3ПС2	ГОСТ 24379.1-80
	12	11		□ 20x20x1.5	2460	2.1	23.1	C 245	ГОСТ 8639-82	
Տարրի մակնիշը	Քանակը, հատ	1 հատի քաշը, կգ	Ընդհանուր քաշը, կգ							
ՄՀ-1	2	277.12	554.24							

					Երևանի Էրեբունի վարչական շրջանի թիվ 71 մանկապարտեզի վերանորոգում			
Փոխ. Թերթ	N փաստ.	Ստորագր.	Ամսաթ.		Կոնստրուկտորական լուծումներ	Փուլ	Թերթ	Թերթեր
ՆԱԳԾ	Գ. Պարոնյան	<i>[Signature]</i>				ԱՆ	ԿԼ-14	43
Նախագծեց	Գ. Պարոնյան	<i>[Signature]</i>						
Ստուգեց	Գ. Իվանյան	<i>[Signature]</i>			Տարրերի մասնագիր: Հանգույցներ: Մ 1:5	 2014 թ.		